

4CH 포토디텍터 콘트롤 앰프



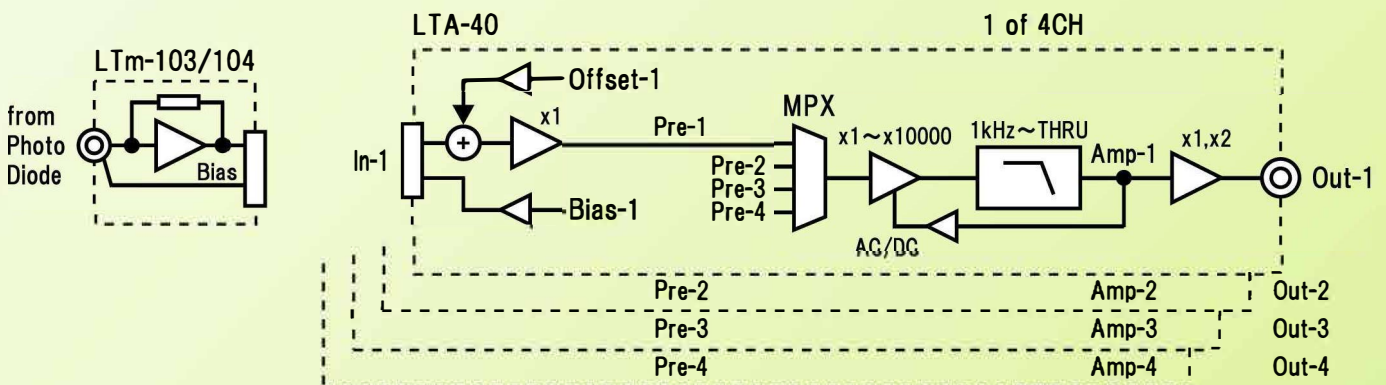
LTA-40

IV 변환부가 앰프로부터 독립!!!



기본세트에는 Tm-103 또는 Tm-104 1대가 부착되어 있습니다.
基本セットにはLTm-103またはLTm-104が1台のみ付属されます。

4CH의 독립앰프를 내장하여, 4계통의 IV를 동시에 관측가능
멀티플렉서를 갖추어 각앰프에 임의의 입력신호를 할당가능
하나의 입력신호로부터 AC증폭과 DC증폭 등, 멀티관측 가능



LT아 패널

후면판넬



LCD設定表示例
LCD설정 표시예

In1 Bias=- 5.8V tON
x10000 Ofst=+ 25.2mV

Monitor + Amp4
OutLevel x2,x1,x2,x2

- 각채널 개별적으로 PD에 바이어스설정가능 (LTm-103 또는 LTm-104 접속時)
- 입력부는 채널 개개에 옴셋전압의 조정이 가능
- 메인앰프부는 채널별로 AC앰프와 DC앰프의 동작모드선택가능
- 각 메인앰프에는 임의의 입력CH을 할당가능한 멀티플렉서 탑재
- 관측에 편리한 Low Pass Filter 내장 (5레인지 절환)
- 모니터출력탑재 (4입력과 4출력 8계통으로부터 임의의 신호를 모니터 단자에 출력)
- USB통신기능 (일반적인 터미널통신소프트로 각 파라미터의 설정 가능)



價格(課稅前)

LTA-40본체 + LTm-103 x1 대 (기본세트)
LTA-40본체 만
LTm-103 또는 LTm-104

*. 상세가격은 대리점에 문의하여주십시오.

LTA-40仕様

LTA-40 사양

바이어스전압조정

이하

6d

최대출력레벨

케이블

- 본제품 사양과 외관은 개선을 위해 변경될 수 있습니다.
- PCB단품은 판매하지 않습니다.
- 접속케이블은 고객께서 준비하셔도 됩니다.
- LPF주파수의 변경 등의 Customize나, OEM대응도 가능합니다. 상세내용은 문의바랍니다.

LTm-103/104仕様

LTm-103 / LTm-104 사양

바이어스전압인가범위

변환계인 1000V/A (LTm-103)
10000V/A (LTm-104)

변환오차 0.1% 이하

입력변환잡음전류

5pA/√Hz

주파수특성

DC ~ 2MHz (무 바이어스 時)

최대입력전류

+/- 10mA (LTm-103)

+/- 1mA (LTm-104)

최대출력레벨

+/- 10V

출력임피던스

100 Ohm

입력커넥터

SMB

출력커넥터

HR10G-7R-6S(73)

전원

+/- 12V, 5mA 이하

모듈사이즈

H20 x W50 x D50 (고무다리 등 제외)

모듈중량

50g

사용하실 때는 접속케이블이 필요합니다. 케이블(별매)은 제품 주문 시에 함께 지정이 가능합니다.

별매전용케이블은 1M, 2M, 3M가 있습니다.

LTm-103 : 1000V/A
LTm-104 : 10000V/A



Total Solution Laboratory

株式会社ティーエスラボ

東京都立川市柴崎町3-9-23-702

URL : http://tslab.com

Email : inquiry@tslab.com

[총판대리점]

엠앤엠코퍼레이션 (M&M Corp)

URL : www.mnmcorp.kr

Tel : 031-389-1178

risingbass@naver.com